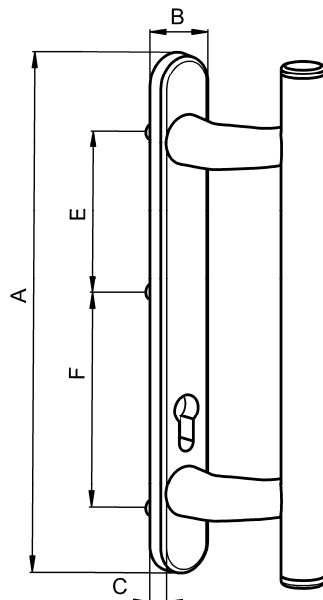


## **Montage handleiding RVS smalgarnituur XXXX-6030MAYSKG-11-06**

Afmeting: A=310mm   B=35mm   C=12mm   E=96mm   F=129mm



### **1. Montage**

- 1.1** Indien aanwezig: het oude beslag demonteren.
- 1.2** Schroefgaten voor het SKG beslag volgens maatvoering tekening en of dmv de boorgaten binnenschild aftekenen en voorboren met een 6.5 mm boor.
- 1.3** De geboorde gaten voor montage van het buitenschild opboren met een 11 mm boor.
- 1.4** Afhankelijk van het profiel dienen de bevestigingsschroeven te worden ingekort.  
Lengte schroef = deur dikte + 13 mm.
- 1.5** Indien buiten en binnenschild voorzien zijn van een kruk dient de krukstift afhankelijk van het profiel te worden ingekort.  
Lengte stift = deur dikte + 60 mm.
- 1.6** De uitsparing voor de kruk aan beide zijden van het profiel met een 18 mm boor uitboren tot 5 mm diepte.
- 1.7** Beslag met bijgeleverde schroeven en stift monteren.
- 1.8** De cilinder monteren, deze mag niet meer dan 3 mm uit het buitenschild steken.

**Meegeleverd:** Schroeven en stift afhankelijk van deurdikte.